

БР[®]ОНЯ

СВЕРХТОНКАЯ ТЕПЛОИЗОЛЯЦИЯ

АКВАБЛОК ЭКСПЕРТ



Гидроизоляционное покрытие АКВАБЛОК ЭКСПЕРТ:

- Повышенная адгезия к различным поверхностям, атмосферостойкость, износостойкость, эластичность и прочность даже при отрицательной температуре.
- Нанесение всеми доступными способами: кистью, валиком, безвоздушным аппаратом.
- Создает бесшовное гидроизоляционное покрытие стойкое к воздействию УФ-излучения.
- Всепогодность нанесения: от -25°C до $+35^{\circ}\text{C}$.
- Срок эксплуатации не менее 10 лет.



WWW.NANO34.RU

БРОНЯ.РФ



Гидроизоляционное покрытие АКВАБЛОК ЭКСПЕРТ

БРОНЯ АКВАБЛОК ЭКСПЕРТ – светостойкий, жидкий, однокомпонентный состав на основе синтетического каучукового полимера с добавлением растворителей и функциональных добавок, предназначенный для ремонта и гидроизоляции кровель, фундаментов, резервуаров, бассейнов, а также различных горизонтальных и вертикальных поверхностей.

БРОНЯ АКВАБЛОК ЭКСПЕРТ – рекомендуется наносить на подготовленные поверхности. Высокая адгезия ко многим видам материалов позволяет ремонтировать поверхности со сложно диагностируемыми местами протечек.

Изоляционные работы можно проводить на поверхностях с температурой от -25°C до $+35^{\circ}\text{C}$ (с анализом влажности поверхности). Температура эксплуатации **БРОНЯ АКВАБЛОК ЭКСПЕРТ** составляет от -55°C до $+150^{\circ}\text{C}$.

Основное назначение:

Ремонт кровли:

- мягкие наплавляемые материалы;
- битум, битумные мастики, ондулин и т.д.;
- бетон, шифер, кровельная черепица;
- черный и оцинкованный металл;
- деревянные основания, ДСП, ОСБ, ОСП, фанера.

Гидроизоляционные работы:

- гидроизоляция фундаментов (бетон, кирпич и т.д.);
- инженерные гидросооружения (очистные, коллекторы, шлюзы и т.д.);
- бассейны, пруды, искусственные ручьи и водопады;
- резервуары (в том числе и под питьевую воду).

Подготовка поверхности

Изолируемую поверхность необходимо очистить от грязи, ржавчины, пыли, старой краски, удалить осыпающиеся элементы и т.д. При наличии масляных и жирных элементов ее необходимо удалить обезжиривателем, либо, растворителем ксилол или уайт-спиритом. Поверхность должна быть сухой (в том числе не конденсировать).

В качестве грунтовки возможно использование модификации **БРОНЯ АКВАБЛОК ЭКСПЕРТ**, разбавленной растворителем ксилол не более чем на 30% (рекомендуется для рыхлых и пористых поверхностей), так же, в качестве грунтовки допускается использование **БРОНЯ АКВАБЛОК ПРИЗМ**.

Необходимости в нанесении грунта нет!

ВАЖНО! Грунтовочный слой не считать первым слоем.

Подготовка гидроизоляционного покрытия БРОНЯ АКВАБЛОК ЭКСПЕРТ

БРОНЯ АКВАБЛОК ЭКСПЕРТ - готов к применению, его необходимо интенсивно перемешать миксером (не менее 3-5 минут). **БРОНЯ АКВАБЛОК ЭКСПЕРТ** не требует разбавления, но, в случае необходимости адаптации к способу нанесения, допускается разбавление ксилолом не более 3-10%.

Нанесение гидроизоляционного покрытия БРОНЯ АКВАБЛОК ЭКСПЕРТ

1. Наносить материал рекомендуется в 2 слоя: кистью, валиком или аппаратом безвоздушного распыления GRACO Mark 5, Mark 7, Mark 10 с соплом 527.
2. Средний расход материала составляет 500-600 грамм на 1 квадратный метр при толщине слоя 0,5 мм (примерный расход при нанесении покрытия кистью на ровную непьющую поверхность). На расход материала влияет тип поверхности и способ нанесения.

Рекомендуемый расход и толщина покрытия при нанесении в 2 слоя кистью без армирования поверхности:

Расход кг/м ²	Толщина пленки, мм	Примечание
1,0 – 1,3	0,5 – 0,7	- для металлических кровельных материалов, шифер
1,5 – 1,7	0,8 – 0,9	- ровный бетон, мягкие наплавляемые материалы в хорошем состоянии
2,0 – 2,5	1,0 – 1,3	- мягкие наплавляемые материалы, бетон в рыхлом, плохом состоянии

3. Проведение изоляционных работ должно проходить при соблюдении следующих условий:
 - а) Нормальные погодные условия: отсутствие дождя, тумана, сильного ветра;
 - б) Влажность воздуха: не более 80%;
 - в) Температура окружающего воздуха: от -25°C до +35°C (с анализом влажности поверхности);
 - г) **ВНИМАНИЕ!!! РАБОТАТЬ В ХОРОШО ПРОВЕТРИВАЕМЫХ ПОМЕЩЕНИЯХ (В ПОМЕЩЕНИЯХ, ПОДВАЛАХ, УГЛУБЛЕНИЯХ ИСПОЛЬЗОВАТЬ ПРИНУДИТЕЛЬНУЮ ВЕНТИЛЯЦИЮ!);**
 - д) **НЕ ДОПУСКАТЬ ВБЛИЗИ ОТКРЫТОГО ИСТОЧНИКА ОГНЯ!**

4. После нанесения первого слоя гидроизоляционного покрытия БРОНЯ АКВАБЛОК ЭКСПЕРТ необходимо сразу, не дожидаясь его высыхания, равномерно проложить геотекстиль (плотностью 80-100 г/м²), сразу же прижимая его валиком или разглаживая кистью. После его высыхания до отлипа нанести второй финишный слой БРОНЯ АКВАБЛОК ЭКСПЕРТ.

Важно! Посыпки кровельных покрытий для наилучшего результата перед нанесением рекомендуется удалить!

Вместо геотекстиля можно применить сетку-серпянку, малярную сетку с ячейкой 2×2 мм, преимущественно для ровных поверхностей!

Время высыхания одного слоя покрытия БРОНЯ АКВАБЛОК ЭКСПЕРТ составляет от 15 до 30 минут при температуре окружающего воздуха +20°C, от 3 до 12 часов при высокой влажности, идущем дожде или минусовой температуре.

Полное формирование полимерной поверхности занимает от 72 часов до 2-х недель, при нормальных погодных условиях, что приводит к образованию бесшовного монолитного покрытия.

5. В том случае, если нанесение гидроизоляционного покрытия произошло на влажную поверхность **(что крайне нежелательно!)**, то с наступлением благоприятных погодных условий необходимо провести ревизию данной поверхности. Если поверхность впитала большое количество воды, то при нагреве влага будет искать выход, местами возможны появления вздутий и прорывов, которые после полного высыхания поверхности можно исправить путем нанесения БРОНЯ АКВАБЛОК ЭКСПЕРТ с отрезками армирующего материала (геотекстиль плотностью 80-100 г/м²).

Внимание! Гарантийные обязательства не распространяются на продукт, использованный в условиях, не рекомендованных для применения.

После окончания работ инструмент отмывается органическим растворителем ксилол.

Техника безопасности при работе с БРОНЯ АКВАБЛОК ЭКСПЕРТ

- 1. ВНИМАНИЕ!!! РАБОТАТЬ В ХОРОШО ПРОВЕТРИВАЕМЫХ ПОМЕЩЕНИЯХ (В ПОМЕЩЕНИЯХ, ПОДВАЛАХ, УГЛУБЛЕНИЯХ ИСПОЛЬЗОВАТЬ ПРИНУДИТЕЛЬНУЮ ВЕНТИЛЯЦИЮ!);**
- 2. НЕ ДОПУСКАТЬ ВБЛИЗИ ОТКРЫТОГО ИСТОЧНИКА ОГНЯ!**
3. Использовать спецодежду, средства индивидуальной защиты органов дыхания, зрения, кожных покровов;
4. Не допускать попадания гидроизоляции в глаза и на кожу;
5. При попадании в глаза необходимо срочно их промыть большим количеством воды и немедленно обратиться к врачу.

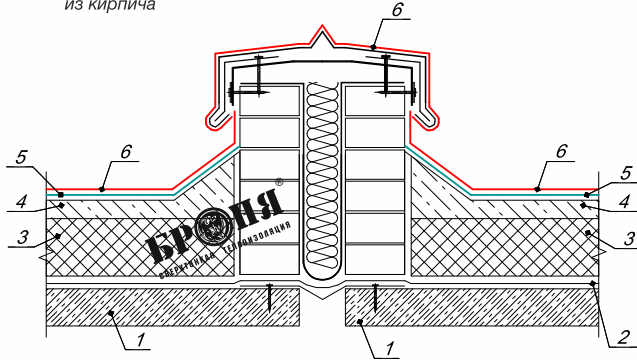
Условия хранения и транспортировки БРОНЯ АКВАБЛОК ЭКСПЕРТ

Хранение материала БРОНЯ АКВАБЛОК ЭКСПЕРТ осуществляется в плотно закрытой таре в сухих помещениях при температуре от -25 °C до +30 °C.

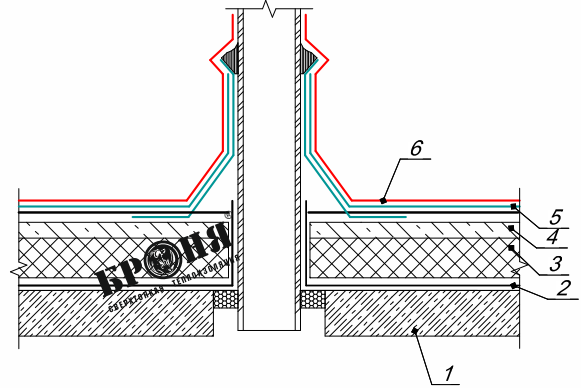
Срок годности материала составляет 12 месяцев.

№ п/п	Наименование показателя	Значение показателя
1	Сухой остаток, не менее, %	65
2	Плотность, кг/м ³	1300
3	Время высыхания до «отлипа» при (20±3)°С, мин	20-30
4	Вязкость, 20С Па•с (Па•с)	16
5	Водопоглощение в течение 24 ч, % по массе, не более	0
6	Начальная прочность на растяжение при 20°С, кгс/см ²	36
7	Предел прочности на разрыв, кгс/см ²	148
8	Адгезия к бетону, МПа	2,5
9	Адгезия к металлу, МПа	2,3
10	Адгезия к пластику, МПа	1,3
11	Адгезия (DIN ISO 2409)	G0
12	Стойкость пленки к статическому воздействию воды, при t=(20±2)°С, не менее, ч	168
13	Паропроницаемость, г/м ² /ч	0,8
14	Эластичность, %	360
15	Набухаемость от воды 20°С, 168 ч, %	0
16	Морозостойкость, °С	до -55
17	Температура эксплуатации, °С	от -55 до +150
18	Температура пикового нагрева без изменения качества покрытия, °С	+320
19	Температура хранения, °С	от -35 до +35
20	Стойкость к ультрафиолетовому излучению, %	100

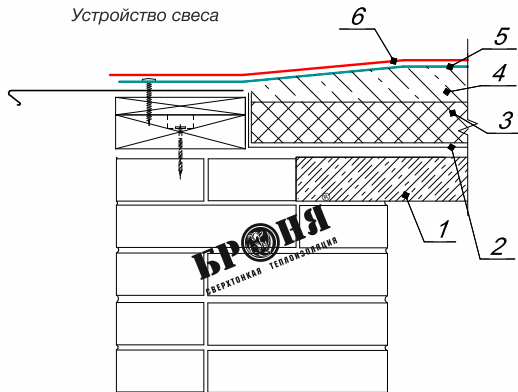
Деформационный шов
из кирпича



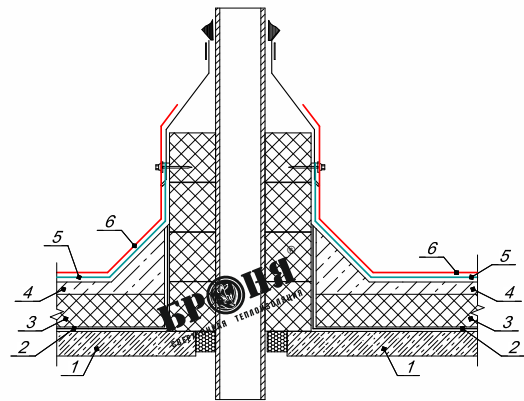
Примыкание кровельного ковра к трубе



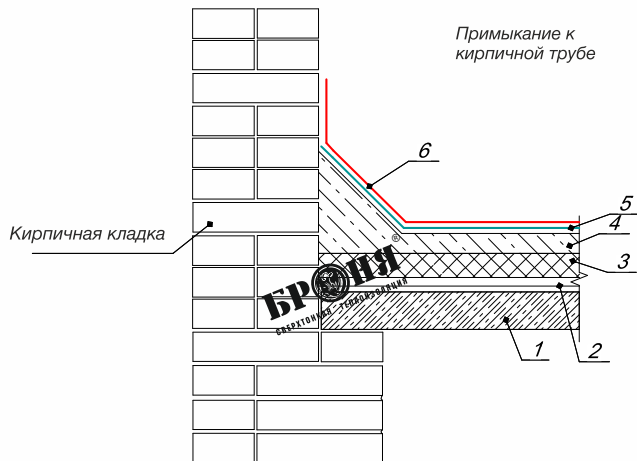
Устройство свеса



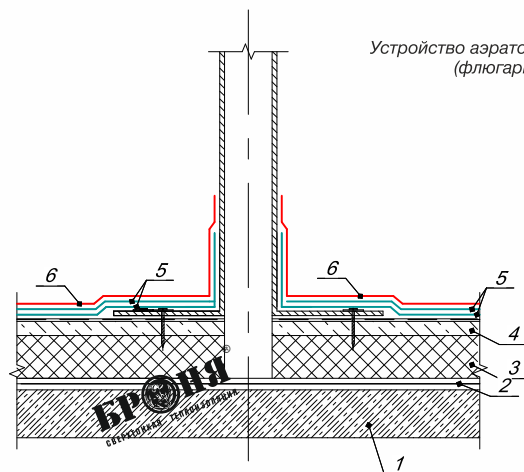
Примыкание к горячей трубе



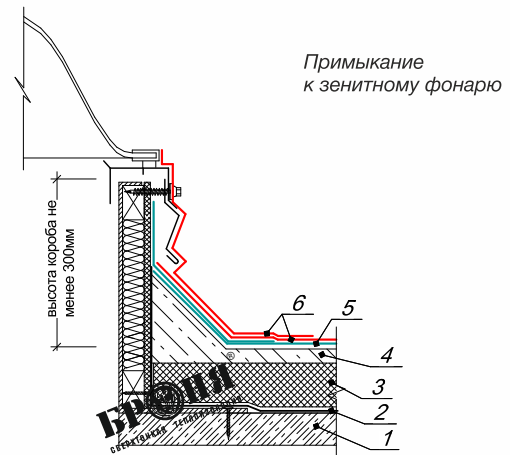
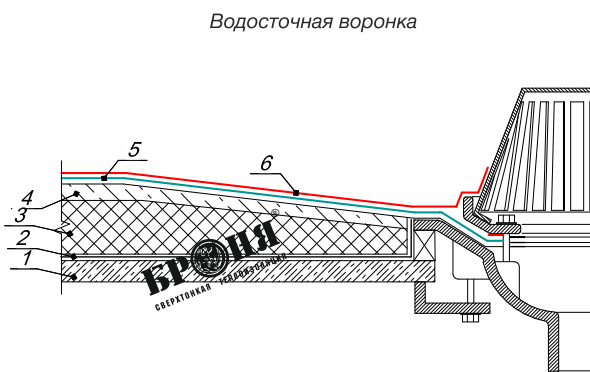
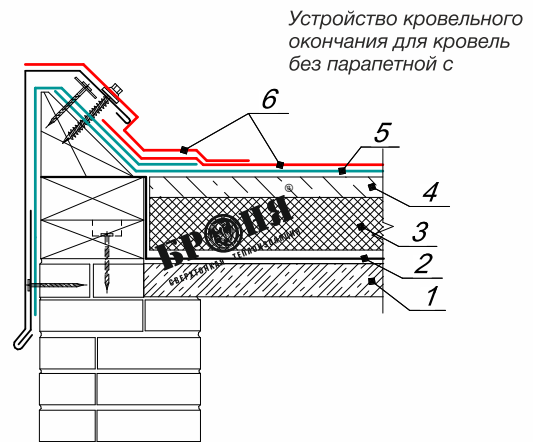
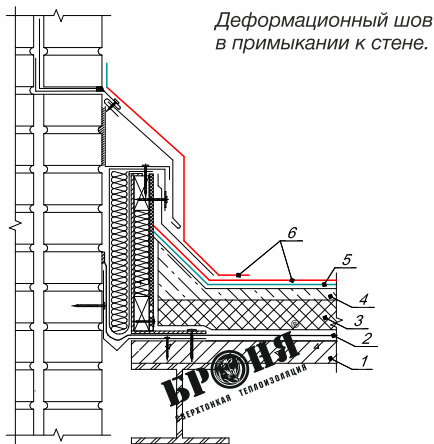
Примыкание к
кирпичной трубе



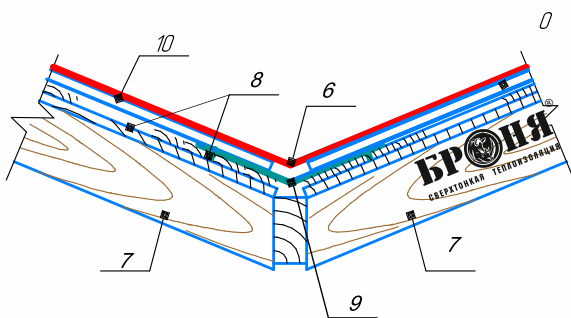
Устройство аэратора
(флюгарки)



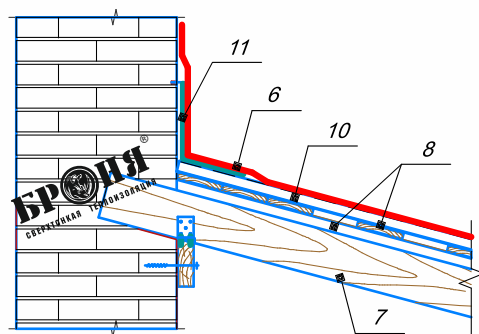
Номера позиций: 1 - Плита перекрытия; 2 - Пароизоляция; 3 - Утеплитель; 4 - Армированная цем стяжка;
5 - Сущ. рулонное покрытие; 6 - Гидроизоляционное покрытие АКВАБЛОК ЭКСПЕРТ



Устройство ендовы (кровля из листового материала)



Примыкание к стене (кровля из листового материала)



Номера позиций: 1 - Плита перекрытия; 2 - Пароизоляция; 3 - Утеплитель; 4 - Армированная цем стяжка;
5 - Сущ. рулонное покрытие; 6 - Гидроизоляционное покрытие АКВАБЛОК ЭКСПЕРТ; 7 - Стропила; 8 - Обрешетка;
9 - Планка ендовы; 10 - Профлист; 11 - Металлический лист

СЕРТИФИКАТЫ



Сертификат соответствия ГОСТ Р
Броня АкваБлок



Свидетельство о государственной регистрации -
Броня АкваБлок



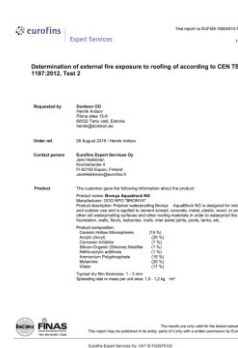
Пищевой сертификат на модификацию
Броня АкваБлок



Пожарный сертификат Г1 -
Броня АкваБлок



Сертификат CE на гидроизоляцию
Броня АкваБлок НГ



Европейский сертификат-
испытание о группе горючести
Броня АкваБлок (Финляндия)



